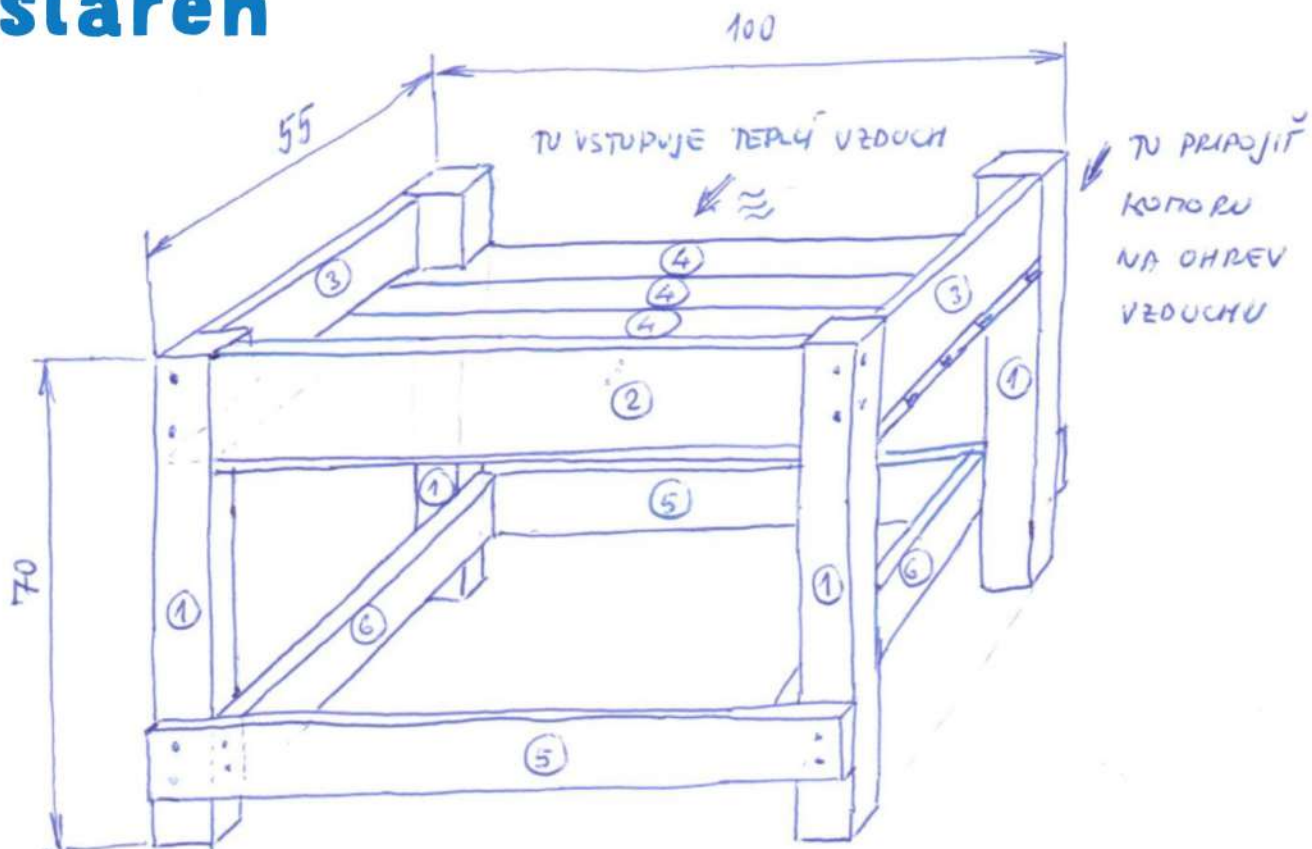


Solárna sušiareň

SPODNÁ PODSTAVA
ROZMERY V CM.



		DĹŽKA		
①	NOHA	$4,5 \times 4,5 - 70$	HRANOL	4 ks
②	ČELO	$2 \times 14 - 91$	DOSKA	1 ks.
③	BOČNICA	$2 \times 14 - 46$	DOSKA	2 ks.
④	DNO	$1,8 \times 10 - 100$	TATR. PROFIL	6 ks ROH VREZAT'
⑤	PRIEČKA 1	$2 \times 8 - 100$	DOSKA	2 ks
⑥	PRIEČKA 2	$2 \times 8 - 55$	DOSKA	2 ks.

- DREVO HOBĽOVANÉ, VĚDUCHO SUCHÉ, DODRŽAŤ KOLNOSŤ.
- SPÁJANIE KLINCAMI ALEBO SKRUTKAMI DO DREVA, NÁTER LUXOL
- ROZMERY MOŽNO UPRAVIŤ PODĽA POTREBY.

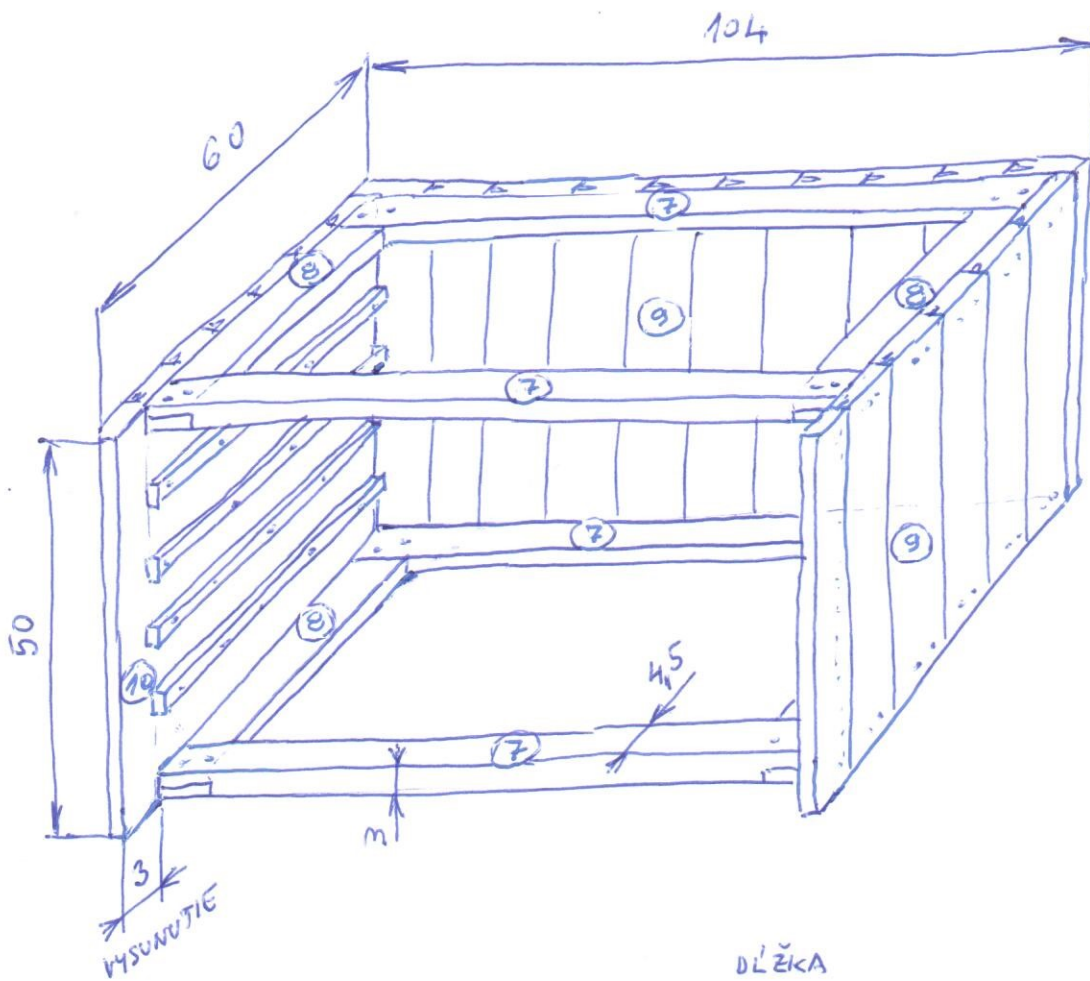
①

Za prípravu návodu ďakujeme Pavlovi Studeničovi.
Za podporu projektu vďačíme Nadácii Pontis.



KOMORA SUŠIČIKY

ROZMERY V CM



			DĹŽKA			
⑦	PRIEČKA	3	3 x 4,5 - 100	HIMNOL	4 ks	ZAREZANIE DO 1/2
⑧	PRIEČKA	4	3 x 4,5 - 55	HIMNOL	4 ks	
⑨	BOČNICA		1,8 x 10 - 50	TATR. PROFIL	~ 26 ks	
⑩	LIŠTA NA SITO		1,5 x 3 - 54	HIMNOVČEK	8 AŽ 10 ks	

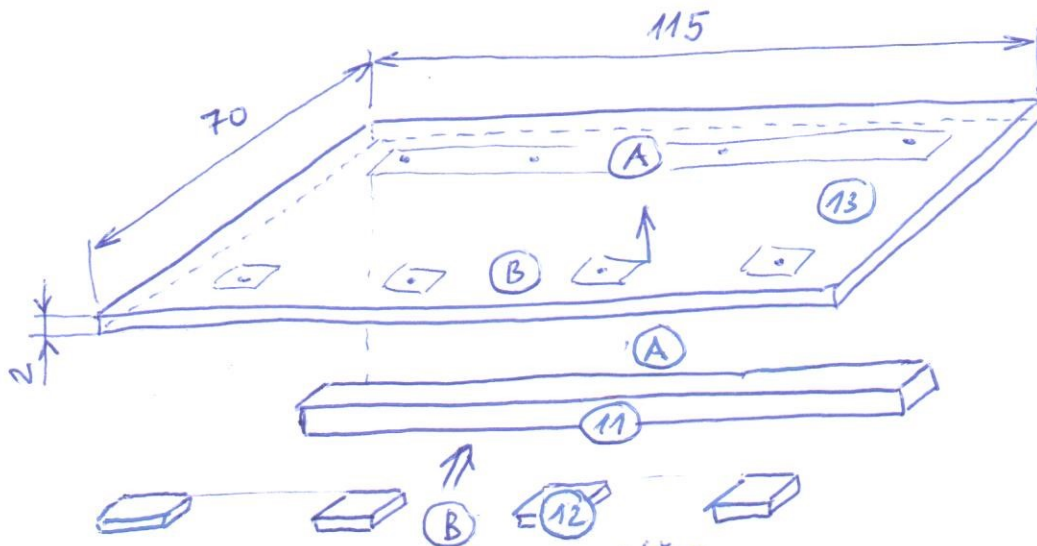
PRÍSLUŠENSTVO NA ĎALŠÍCH LISTOCH.

- DVERE 2 ks.
- SITO 4 AŽ 5 ks.
- STRECHA 1 ks

POZOR! VNÚTRO BEZ NÁTERU, ZVONKA NÁTER LUXOL

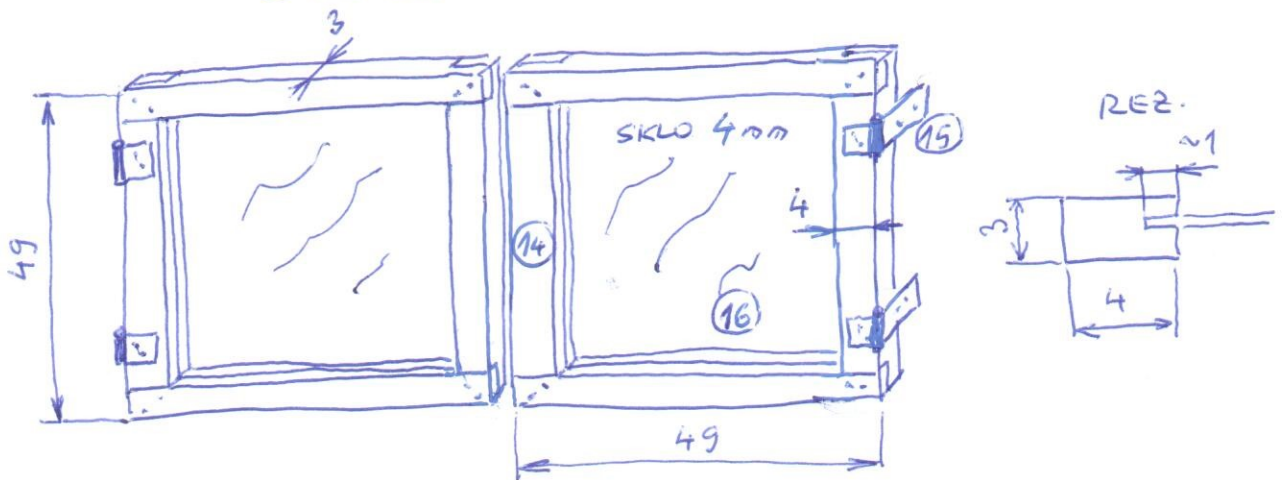
STRECHA KOMORY

ROZMERY V CM



- | | | | |
|---|---------|-----------------|------------------------|
| ① | OPORA A | 4,5 × 4,5 - 104 | HRANOL. |
| ② | OPORA B | 2,5 × 4,5 - 4,5 | PRÍREZ DOSKY. |
| ③ | STRECHA | P1,5 - 117 × 74 | POZINK PLECH S OHYBMI. |

DVERE KOMORY.

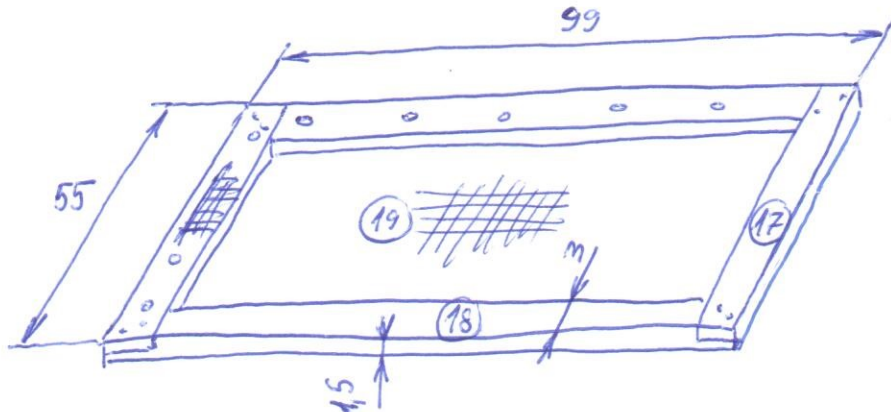


- | | | | |
|---|-------------|-------------|-----------------------------|
| ④ | RÁM | 3 × 4 - 49 | HRANOL - ZAPREZANIE DO 1/2 |
| ⑤ | PÄNT OTUČNÝ | | - OCEĽ POUVRCHOVO UPRAVENÁ. |
| ⑥ | SKLO DVERÍ | 4 × 43 × 43 | SKLO ČÍRE. |

- DVERE ZOSKRUTKOVÄŤ SKRUTKAMI NA DREVO, DOPRZÄŤ KOLMOSŤ.
- Z VNÚTRA BEŽ NÄTERU, ZVONKA LUXOL
- PÄNT SKRUTKOVÄŤ Z VNÚTRA KOMORY; OTOČENIE MINIMUM 180°

SITO NA SUŠENIE - 5ks

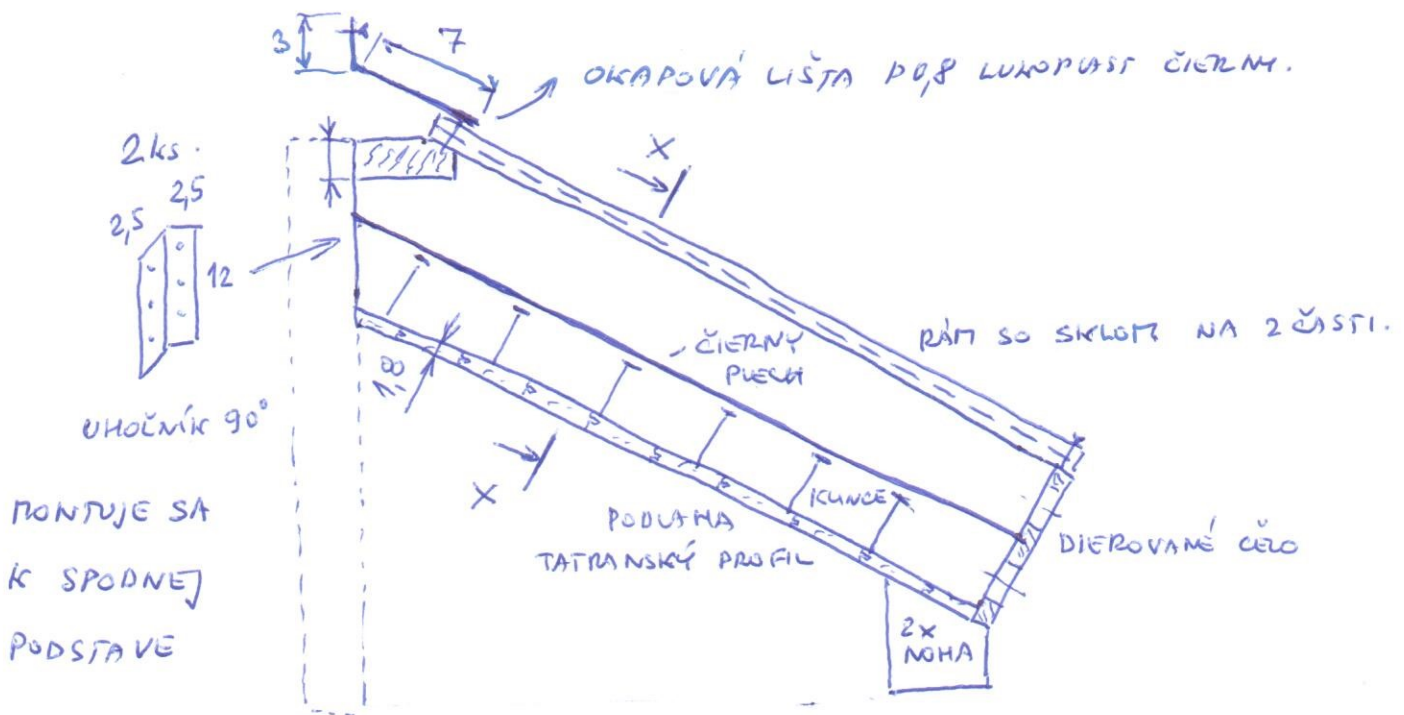
ROZMERY V CM.



ZAHNUTE SITO
PRIVEŤ PO OBVODE
PRIPINAČKAMI. (SPONKAMI)

- (17) RÁM A 3x1,5 - 55 2ks > ZAREZAŤ DO 1/2, DODRŽAŤ KOLMOST'
- (18) RÁM B 3x1,5 - 99 2ks
- (19) SITO NA SUŠENIE 60 x 104 (PUSKŤ NA HNYZ) - KONCE ZAHNÚŤ.

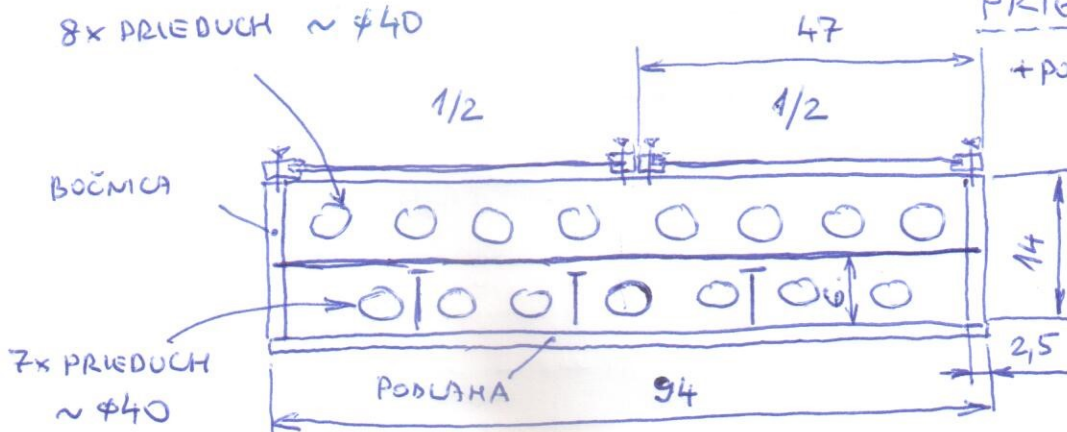
KOMORA NA OHREV VĚDUCHU - BOČNÝ REZ.



MONTUJE SA
K SPODNEJ
PODSTAVE

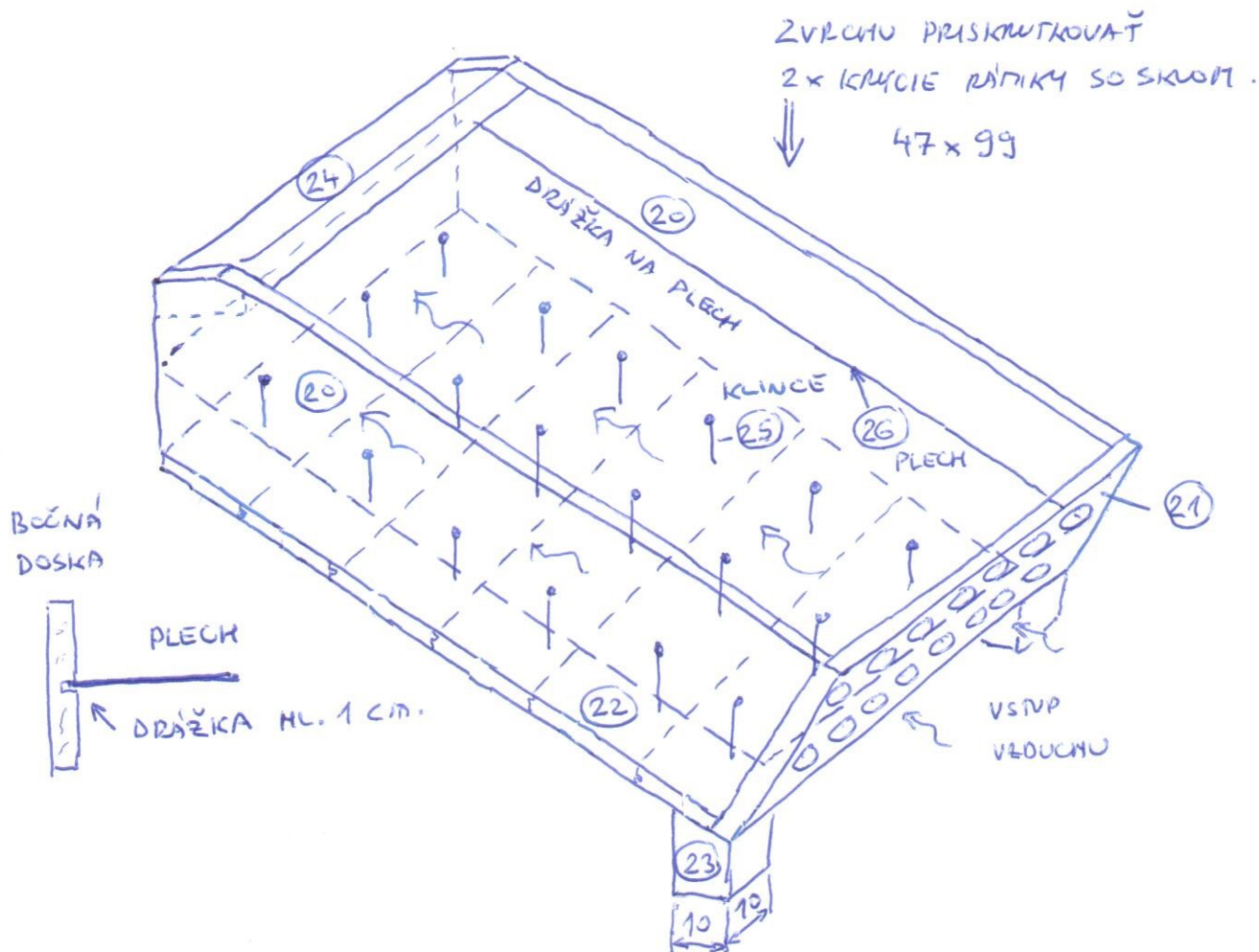
8x PRIEDUCH ~ $\phi 40$

PRIEČNY REZ: X-X



KOMORA NA OHREV VZDUCHU - 3D.

ROZMERY V CM.

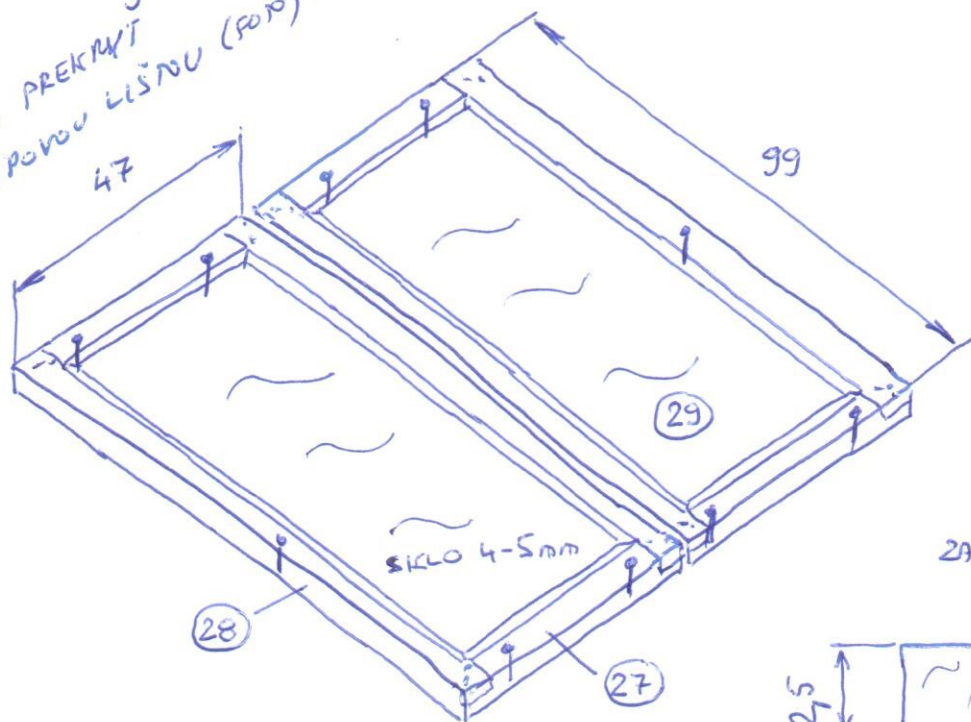


- 20 BOČNICA 2,5 x 14 - 105 DOSKA 2ks
- 21 ČELO 2,5 x 16 - 94 DOSKA - VYKRUŽOVAŤ OTVORY. 1ks
- 22 PODLAHA 1,8 x 10 - 94 TATR. PROFIL 10ks.
- 23 NOHA 10 x 10 - 15 HRANOL (PODĽA TERÉNU).
- 24 PRIEČKA 2,5 x 8 - 89 DOSKA - UPRAVIŤ UHOL POD RÁM SIKA.
- 25 KLINCE L=80 - POZINKOVANÉ (PODPORA PLECHU) ~ 20ks
- 26 PLECH P 0,8 LUKOPUSNOVÝ, ČIERNY MATNÝ : ROVNÝ
- NÁTER LUXOL LEN Z VONKAJŠEJ STRANY.

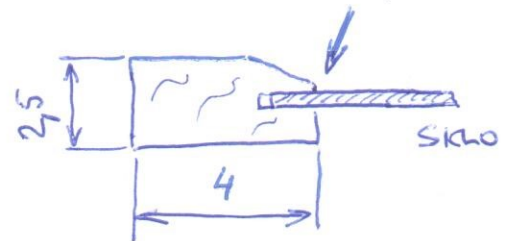
KRYCIE SKLO NA OHREVE VZDUCHU.

ROZMERY V CM.

VRECH PREKRYTÍ
DNA POUŽIU LIŠTOU (POD).



MIN. 10mm
ZAPUSTIŤ DO DRÁŽKY.



LIŠTA PRIEREZ.

- NÁTER LUXOL LEN Z VNÚŠNEJ STRANY.

- ②⑦ LIŠTA 2,5x4 - 47 > SKOSENÉ VNUTRI
- ②⑧ LIŠTA 2,5x4 - 99
- ②⑨ SKLO HR. 4-5mm 41x93 2ks

L. P.
20. 8. 2022.